

SURAT KETERANGAN

Nomor: 843/UNUSA-LPPM/Adm-I/V/2023

Lembaga Penelitian dan Pengabdian Kepada Masyarakat (LPPM) Universitas Nahdlatul Ulama Surabaya menerangkan telah selesai melakukan pemeriksaan duplikasi dengan membandingkan artikel-artikel lain menggunakan perangkat lunak **Turnitin** pada tanggal 14 Maret 2023

Judul : Klasifikasi Citra Histologi Ginjal Berdasarkan Ekstraksi Fitur Statistik Menggunakan Perceptron

Penulis : Tri Deviasari Wulan, Hotimah Masdan Salim, Ima Kurniastuti, Tri Wahyuni Bintarti

No. Pemeriksaan : 2023.05.10.276

Dengan Hasil sebagai Berikut:

Tingkat Kesamaan diseluruh artikel (*Similarity Index*) yaitu 18%

Demikian surat keterangan ini dibuat untuk digunakan sebagaimana mestinya.

Surabaya, 10 Mei 2023

Ketua LPPM



UNUSA
LPPM

Achmad Syafiuddin, Ph.D

NPP: 20071300

LPPM Universitas Nahdlatul Ulama Surabaya

Website : lppm.unusa.ac.id

Email : lppm@unusa.ac.id

Hotline : 0838.5706.3867

Klasifikasi

by BintartiTri Wahyuni

Submission date: 14-Mar-2023 03:34PM (UTC+0700)

Submission ID: 2036890965

File name: 11587-Article_Text-7231-1-10-20220806.pdf (694.81K)

Word count: 2981

Character count: 18804

Klasifikasi Citra Histologi Ginjal Berdasarkan Ekstraksi Fitur Statistik Menggunakan Perceptron

¹Tri Deviasari Wulan, ²Hotimah Masdan Salim, ³Ima Kurniastuti, ⁴Tri Wahyuni Bintarti
Universitas Nahdlatul Ulama Surabaya
Surabaya, Indonesia

tridevi@unusa.ac.id

Penulis Korespondensi

Diajukan : 27/07/2022

Diterima : 04/08/2022

Dipublikasi : 06/08/2022

ABSTRAK

Histologi adalah bagian yang mempelajari struktur jaringan secara detail menggunakan menggunakan mikroskop. Seperti halnya pada ginjal, histologi dimanfaatkan sebagai salah satu cara untuk mengetahui kondisi bagian-bagian dari ginjal. Hasil pembacaan histologi membutuhkan dokter patologi yang berpengalaman untuk menentukan bagian glomerulus dan tubulus proximal secara akurat. Ekstraksi ciri statistik merupakan metode pengambilan ciri yang didasarkan oleh karakteristik histogram citra. Dari nilai-nilai histogram yang dihasilkan, dapat dihitung berapa parameter ciri statistik, antara lain Mean, Variance, Skewness, kurtosis, Entropy. Metode perceptron adalah salah satu metode pembelajaran dalam jaringan saraf tiruan yang dapat digunakan untuk proses klasifikasi. Penelitian ini dilakukan klasifikasi bagian glomerulus dan tubulus proximal dari citra histologi berdasarkan hasil ekstraksi fitur statistik menggunakan perceptron. Hasil penelitian menunjukkan nilai akurasi sebesar 85,7% dalam mengklasifikasi bagian glomerulus dan tubulus proximal dari citra histologi ginjal menggunakan jaringan saraf tiruan perceptron.

Kata Kunci: *Image Processing*, Statistik, Histologi, Perceptron

I. PENDAHULUAN

Ginjal merupakan organ penting yang berfungsi menjaga komposisi darah dengan mencegah menumpuknya limbah dan mengendalikan keseimbangan cairan dalam tubuh, menjaga level elektrolit seperti sodium, potasium dan fosfat tetap stabil, serta memproduksi hormon dan enzim yang membantu dalam mengendalikan tekanan darah, membuat sel darah merah dan menjaga tulang tetap kuat (Kemenkes, 2017). Tubuh mempunyai sepasang ginjal berwarna merah keunguan. Kedua ginjal terletak di sebelah kiri dan kanan ruas tulang pinggang di dalam rongga perut. Pada bagian korteks terdapat alat penyaring darah yang disebut nefron. Dalam setiap ginjal diperkirakan terdapat sekitar satu juta nefron. Pada Nefron terdapat lengkung Henle, tubulus koligentes, glomerulus, tubulus distalis, dan tubulus proksimalis. Nefron berfungsi untuk membersihkan darah dari zat yang tidak dikehendaki oleh tubuh, seperti produk akhir metabolisme seperti kreatinin, ureum dan asam urat. Pada nefron terjadi proses filtrasi di glomerulus, reabsorpsi dan sekresi pada tubulus (Rahmawati, 2017).

Histologi merupakan salah satu ilmu yang mempelajari tentang struktur secara detail menggunakan menggunakan mikroskop (Harjana, 2011). Pada Histologi ginjal akan tergambar dengan detail bagian-bagian dari ginjal. Berdasarkan dari hasil histologi ginjal ini, nephropathology dapat melakukan diagnosis terkait kondisi ginjal pasien. Klasifikasi bagian glomerulus dari citra histologi ginjal ini merupakan salah satu alat bantu bagi nephropathology untuk dapat melakukan pemeriksaan keabnormalan dari histologi ginjal pasien dan menentukan diagnosa penyakit dengan lebih akurat dan cepat



Ekstraksi ciri bertujuan untuk menajamkan perbedaan pola sehingga dapat memisahkan kategori kelas pada proses klasifikasi. Proses identifikasi citra dengan ekstraksi ciri statistik. Ekstraksi ciri statistik merupakan metode pengambilan ciri yang didasarkan oleh karakteristik histogram citra. Dari nilai-nilai histogram yang dihasilkan, dapat dihitung berapa parameter ciri statistik, antara lain Mean, Variance, Skewness, kurtosis, Entropy. Penelitian menggunakan fitur Gray level co-occurrence matriks (GLCM) telah dilakukan dalam mengidentifikasi kerusakan pada histologi ginjal (Zainul Arifin, 2017). Penelitian menunjukkan hasil akurasi identifikasi sebesar 83,3% dalam mengidentifikasi kerusakan pada histologi ginjal. Penelitian lain menggunakan ekstraksi ciri GLCM juga dilakukan dalam mendeteksi kanker payudara berdasarkan citra histologi (A. D. Belsare, 2015). Hasil penelitian ini menunjukkan nilai akurasi sebesar 80% dalam melakukan klasifikasi kanker payudara menggunakan SVM.

Klasifikasi citra histologi khususnya pada histologi ginjal belum banyak dilakukan menggunakan metode jaringan saraf tiruan berdasarkan fitur statistik. Pada Penelitian ini metode jaringan saraf tiruan perceptron digunakan dalam proses klasifikasi histologi ginjal. Metode perceptron adalah salah satu metode pembelajaran yang terbimbing (supervised) dalam JST (K. Fitriyadi, 2017). Pada dasarnya, perceptron memiliki satu lapisan dengan bobot-bobot yang terhubung, jaringan menerima input secara langsung akan mengelolah menjadi output tanpa harus melalui lapisan tersembunyi. Kelebihan perceptron yaitu jaringan syaraf tiruan yang paling sederhana, jaringan ini memiliki 2 lapisan yaitu input dan output. Pada dasarnya, perceptron yaitu neuron tunggal dengan bobot sinaptik dan threshold yang telah diatur. Lapisan input memiliki 3 neuron dan sedangkan lapisan output memiliki 2 neuron. Neuron pada kedua lapisan saling berhubungan dan neuron ditentukan oleh bobot, lapisan input akan terhubung dengan lapisan output (Usman, 2017).

asifikasi dalam dua kategori yaitu bagian glomerulus dan tubulus proximal. Jaringan saraf tiruan perceptron di latih untuk dapat mengenali antara bagian glomerulus dan tubulus proximal berdasarkan fitur statistik. Hasil penelitian diharapkan dapat menjadi alat bantu bagi tenaga medis dalam membedakan bagian glomerulus dan tubulus proximal dari citra histologi ginjal dengan lebih akurat dan efisien.

II. STUDI LITERATUR

A. Histologi Ginjal

Ginjal merupakan salah satu organ tubuh yang sangat penting bagi manusia karena organ ini bekerja sebagai alat ekskresi utama untuk zat-zat yang tidak dibutuhkan oleh tubuh lagi. Dalam melaksanakan fungsi ekskresi, ginjal mendapat tugas yang berat mengingat hampir 25% dari seluruh aliran darah mengalir ke ginjal. Besarnya aliran darah yang menuju ginjal menyebabkan keterpaparan ginjal terhadap bahan/zat-zat yang beredar dalam sirkulasi cukup tinggi. Akibatnya, bahan-bahan yang bersifat toksik akan mudah menyebabkan kerusakan jaringan ginjal dalam bentuk perubahan struktur dan fungsi ginjal. Keadaan inilah yang disebut sebagai nefropati toksik dan dapat mengenai glomerulus, tubulus, jaringan vaskuler, maupun jaringan interstisial ginjal (Atlas, 2002).

Histologi ginjal terbagi atas: korteks, medula, dan pelvis renalis. Satuan fungsional ginjal terdapat dalam nefron. Nefron merupakan saluran yang disusun oleh korpus malphigi (gabungan glomerulus dan kapsula Bowman), tubulus proximal kontortus primus (TK I), ansa Henle, tubulus proximal kontortus distalis (TK II). Di luar nefron ditemukan arteriolen aferen, makula densa, sel juksta glomerular, dan arteriolen eferen (Nadeak, 2012).

B. Ekstraksi Ciri

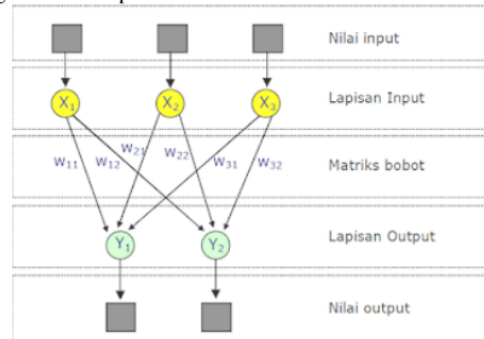
Ekstraksi ciri merupakan metode pengambilan ciri yang didasarkan pada karakteristik histogram citra. Histogram menunjukkan probabilitas kemunculan nilai derajat keabuan piksel pada suatu citra. Suatu proses klasifikasi citra berbasis analisis tekstur pada umumnya membutuhkan tahapan ekstraksi ciri, yang terdiri dari tiga macam metode salah satunya metode statistik. Metode statistik menggunakan perhitungan statistik distribusi derajat keabuan (histogram) dengan mengukur tingkat kekontrasan, granularitas, dan kekasaran suatu daerah dari hubungan ketetanggaan antar piksel di dalam citra. Paradigma



statistik ini penggunaannya tidak terbatas, sehingga sesuai untuk tekstur-tekstur alami yang tidak terstruktur dari sub pola dan himpunan aturan (mikrostruktur).

C. Perceptron

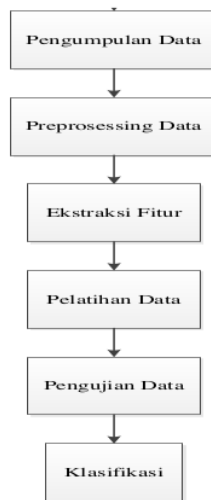
Perceptron adalah bentuk sederhana dari JST yang digunakan untuk mengklasifikasikan jenis pola khusus yang biasanya disebut linearly separable pola-pola yang terletak pada sisi yang berbeda pada bidangnya (Suyanto, 2014). Neuron-neuron dikelompokkan dalam lapisan-lapisan. Umumnya, neuron-neuron yang terletak pada lapisan yang sama akan memiliki keadaan yang sama. Faktor yang menentukan kelakuan suatu neuron adalah fungsi aktivasi dan pada pola bobotnya. Pada tahun 1940-an Para ilmuwan menemukan bahwa psikologi dari otak sama dengan mode pemrosesan yang dilakukan oleh peralatan komputer. Widrow dan Hoff mengembangkan model perceptron ini dengan memperkenalkan aturan pelatihan jaringan yang disebut aturan delta (sering juga disebut kuadrat rata-rata terkecil atau Least Mean Square). Aturan tersebut akan mengubah bobot perceptron apabila keluaran yang dihasilkan tidak lagi sesuai dengan target yang telah ditetapkan.



Gambar 1. Arsitektur Perceptron

III. METODE

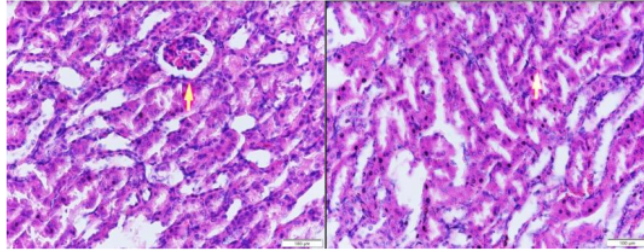
Metode penelitian dalam penelitian klasifikasi citra glomerulus dan tubulus proximal menggunakan jaringan saraf tiruan perceptron ditunjukkan pada Gambar 2.



Gambar 2. Diagram alir Metodologi Penelitian

1. Pengumpulan Data

Data yang digunakan adalah citra histologi ginjal yang terdiri dari citra glomerulus dan tubulus proximal, seperti ditunjukkan pada Gambar 3. Data histologi didapatkan dari laboratorium Fakultas Kedokteran Universitas Nahdlatul Ulama Surabaya.



Gambar 3 Citra Glomerulus (Kiri) dan Citra Tubulus Proximal (Kanan)

2. Preprocessing citra, bertujuan untuk menghilangkan background dari objek yang diperlukan. Tahapan preprocessing yaitu cropping, bertujuan untuk mendapatkan bagian glomerulus dan tubulus proximal. Tahapan preprocessing selanjutnya adalah grayscale untuk mengubah citra warna menjadi abu-abu untuk mempermudah pengolahan selanjutnya.
3. Ekstraksi tekstur fitur, digunakan untuk mendapatkan fitur-fitur yang sebagai ciri khas dari masing-masing citra. Fitur statistik yang digunakan ada 5 fitur yaitu *Mean, Variance, Skewness, kurtosis, Entropy*.

- a. Mean atau rerata intensitas merupakan fitur tekstur yang menggunakan histogram terutama nilai intensitas dengan frekuensi tinggi. Komponen fitur ini dihitung berdasarkan persamaan

$$m = \sum_{i=0}^{L-1} i \cdot p(i) \tag{1}$$

Dalam hal ini, i adalah aras keabuan pada citra f dan $p(i)$ menyatakan probabilitas kemunculan i dan L menyatakan nilai aras keabuan tertinggi. Rumus di atas akan menghasilkan rerata kecerahan objek.

- b. Variance atau deviasi standar merupakan fitur tekstur yang memberikan informasi terkait ukuran kekontrasan sebuah objek. Perhitungan sebagai berikut :

$$\sigma = \sqrt{\sum_{i=1}^{L-1} (i - m)^2 \cdot p(i)} \tag{2}$$

Dalam hal ini, σ^2 dinamakan varians atau momen orde dua ternormalisasi karena $p(i)$ merupakan fungsi peluang.

- c. Skewness merupakan ukuran ketidakseimbangan terhadap rerata intensitas. Skewness sering disebut sebagai moment orde ketiga ternormalisasi.

$$skewness = \sum_{i=1}^{L-1} (i - m)^3 \cdot p(i) \tag{3}$$

- d. Kurtosis merupakan kebalikannya dari skewness yang menunjukkan keseragaman. Pendekatan yang serupa dengan di depan dilakukan dengan menggunakan *probability density function*. Apabila $p(i)$ adalah PDF, momen pusat PDF didefinisikan sebagai.

Perhitungan sebagai berikut:

$$m_k = \sum_{i=1}^{L-1} (i - \mu_f)^k \cdot p(i) \tag{4}$$

- e. Entropi adalah kompleksitas citra. Nilai entropi semakin tinggi maka semakin kompleks citra tersebut. Perhitungan nilai entropi adalah sebagai berikut :

$$entropi = -\sum_{i=1}^{L-1} (i-m) \log_2(p(i)) \quad (5)$$

4. Klasifikasi menggunakan perceptron

Metode ini dipilih karena memiliki tingkat akurasi yang tinggi. Data hasil ekstraksi fitur yang berupa tekstur statistik akan dijadikan sebagai inputan. Data tersebut akan dibagi menjadi dua yaitu data pelatihan dan pengujian perceptron. Algoritma Perceptron adalah sebagai berikut :

- A. Langkah 1 : Inisialisasi bobot dan bias (untuk sederhananya, set bobot dan bias dengan angka 0). Set learning rate α ($0 < \alpha \leq 1$) (untuk sederhananya, set α dengan angka 1)

- B. Langkah 2 :

Selama kondisi berhenti bernilai salah, lakukan langkah berikut :

Untuk masing-masing pasangan s dan t , kerjakan :

a : set aktivasi dari unit input : $x_i = s_i$

b : hitung respon untuk unit output :

$$y_{in} = b + \sum_{i=1}^n x_i w_i$$

$$y = f(net) = \begin{cases} 1 & \text{jika } net > 0 \\ 0 & \text{jika } net = 0 \\ -1 & \text{jika } net < 0 \end{cases}$$

- C. Perbaiki bobot dan bias, jika terjadi kesalahan pada pola ini :

Jika $y \neq t$, maka $\Delta w = \alpha * t * x_i$

w_i (baru) = w_i (lama) + Δw dengan $\Delta w = \alpha * x_i * t$

b (baru) = b (lama) + Δb dengan $\Delta b = \alpha * t$

jika tidak, maka

w_i (baru) = w_i (lama)

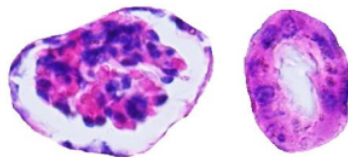
b (baru) = b (lama)

- D. Jika masih ada bobot yang berubah maka kondisi dilanjutkan, jika tidak maka proses berhenti.

IV. HASIL DAN PEMBAHASAN

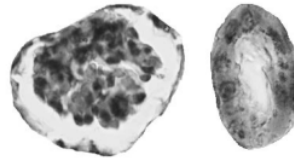
1. Preprocessing Citra

Pada proses ini terdiri dari 2 tahapan yaitu proses *cropping* dan *Grayscale*. Tahapan *cropping* dilakukan dengan menghapus semua *background* yang tidak perlukan dalam penelitian ini dan hanya menyisakan objek *glomerulus* dan *tubulus proximal* seperti yang ditunjukkan pada gambar 4.



Gambar 4. Citra Histologi hasil cropping, glomerulus (kiri) dan Tubulus Proximal (Kanan)

Tahapan selanjutnya adalah *grayscale*. Pada tahapan ini citra yang telah *dicropping* akan diubah dari citra berwarna (RGB) menjadi citra *grayscale*, seperti ditunjukkan pada gambar 5.



Gambar 5. Citra Histologi hasil grayscale, glomerulus (kiri) dan Tubulus Proximal (Kanan)

2. Ekstraksi Fitur

Ekstraksi Fitur digunakan untuk mendapatkan ciri unik dari masing-masing citra yang akan diklasifikasi yaitu citra glomerulus dan tubulus proximal. Terdapat 5 Fitur yang digunakan sebagai pembeda antara citra glomerulus dan tubulus proximal yaitu : *Mean, Variance, Skewness, kurtosis, Entropy*. Tabel 1. menunjukkan perbedaan nilai fitur masing-masing citra histologi ginjal.

Tabel 1. Perbedaan nilai fitur citra glomerulus dan tubulus proximal

	<i>Mean</i>	<i>Variance</i>	<i>Skewness</i>	<i>kurtosis</i>	<i>Entropy</i>
Glomerulus	192.7419	71.1900	-4.1545	797.6155	3.8188
Tubulus Proximal	210.3749	61.3935	-3.5214	546.6382	2.8452

Terdapat perbedaan rentang nilai fitur dari citra glomerulus dan tubulus proximal. Nilai mean citra tubulus proximal lebih besar dari pada citra glomerulus. Sedangkan nilai variance, skewness, kurtosis dan entropy menunjukkan nilai citra Glomerulus lebih besar dari citra tubulus proximal. Berdasarkan perbedaan nilai tersebut kelima fitur citra tersebut dapat dijadikan ciri keunikan dari masing-masing citra. Nilai ekstraksi fitur ini akan digunakan sebagai inputan pada proses klasifikasi.

b. Klasifikasi menggunakan Perceptron

Proses klasifikasi menggunakan perceptron terbagi menjadi 2 tahap yaitu tahap pelatihan dan pengujian data. Proses pelatihan data dilakukan untuk membentuk pola data dan memberikan pengetahuan kepada sistem terkait perbedaan pola data dari citra glomerulus dan tubulus proximal. Pada tahapan pelatihan data dilakukan variasi jumlah epoch untuk mendapatkan nilai eror yang paling kecil yang bertujuan untuk mendapatkan arsitektur jaringan terbaik. Dari hasil pelatihan data didapatkan nilai epoch memberikan nilai eror terbaik.

Tahapan pengujian dilakukan untuk menguji data baru yang belum digunakan pada proses pelatihan data. Bobot yang digunakan dalam proses pengujian data ini didapatkan dari hasil bobot akhir pengujian data. Terdapat data yang digunakan dalam proses pengujian data. Hasil pengujian data dapat dilihat pada tabel 4.2. Tingkat akurasi data didapatkan berdasarkan rumus :

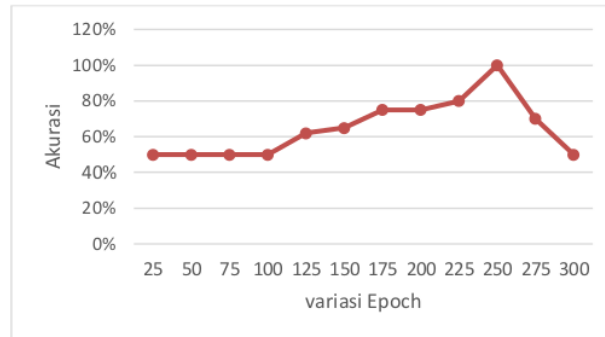
$$Akurasi = \frac{(TP+TN)}{(TP+FP+TN+FN)} \times 100\% \quad (6)$$

Dimana :

- True Positive (TP) artinya citra glomerulus diidentifikasi dengan citra glomerulus.
- True Negative (TN), citra Tubulus Proximal diidentifikasi dengan citra Tubulus Proximal.
- False Positive (FP), citra Glomerulus diidentifikasi dengan citra Tubulus Proximal.
- False Negative (FN), citra Tubulus Proximal diidentifikasi dengan citra Glomerulus.

1. Pelatihan Data

Pelatihan data dilakukan pada 54 data yang terdiri dari 27 citra glomerulus dan 27 citra tubulus proximal. Variasi epoch juga dilakukan untuk mendapatkan bobot arsitektur jaringan terbaik. Hal ini dapat dilihat dari tingkat akurasi yang dihasilkan oleh jaringan perceptron. Variasi epoch didapatkan yaitu menggunakan 25-300 epoch. Hasil akurasi dari variasi epoch ditunjukkan pada gambar 6. Hasil akurasi terbaik yaitu 100 % berada pada epoch 250, sehingga bobot pada jaringan perceptron akan digunakan pada proses pengujian data.



Gambar 6. Akurasi pelatihan data terhadap variasi epoch

2. Pengujian Data

Pengujian data menggunakan 14 data yang terdiri dari 7 citra glomerulus dan 7 citra tubulus proximal. Hasil pengujian data ditunjukkan pada tabel 2.

Tabel 2. Hasil Pengujian Sistem

Data	Hasil Sistem	Target	Hasil
1	Glomerulus	Glomerulus	Sesuai
2	Glomerulus	Glomerulus	Sesuai
3	Glomerulus	Glomerulus	Sesuai
4	Glomerulus	Glomerulus	Sesuai
5	Glomerulus	Glomerulus	Sesuai
6	Glomerulus	Glomerulus	Sesuai
7	Glomerulus	Glomerulus	Sesuai
8	Glomerulus	Tubulus Proximal	Tidak Sesuai
9	Tubulus Proximal	Tubulus Proximal	Sesuai
10	Tubulus Proximal	Tubulus Proximal	Sesuai
11	Tubulus Proximal	Tubulus Proximal	Sesuai
12	Tubulus Proximal	Tubulus Proximal	Sesuai
13	Tubulus Proximal	Tubulus Proximal	Sesuai
14	Glomerulus	Tubulus Proximal	Tidak Sesuai

Perhitungan akurasi pengujian data dapat dihitung dengan :

$$Akurasi = \frac{(7 + 5)}{(7 + 0 + 5 + 2)} \times 100\% = 85,7\%$$

Berdasarkan perhitungan menggunakan rumus akurasi didapatkan tingkat akurasi sistem sebesar 85,7 %, dengan 2 data yang tidak dapat dikenali sebagai citra tubulus proximal. Hal tersebut disebabkan 2 data citra histologi ginjal memiliki kesamaan nilai fitur citri yang hamper mirip. Selain itu, kualitas citra yang didapatkan kurang baik sehingga perceptron tidak dapat mengenali citra sesuai dengan targetnya.

V. KESIMPULAN

Kesimpulan yang didapatkan dari penelitian ini adalah

1. Citra histologi ginjal diolah melalui beberapa proses pengolahan citra antara lain preprocessing dan ekstraksi fitur. Preprocessing citra digunakan untuk pengolahan citra awal dan mempermudah proses ekstraksi fitur. Proses ekstraksi fitur digunakan untuk mendapatkan ciri khusus dari citra glomerulus dan tubulus proximal.
2. Klasifikasi menggunakan perceptron mendapatkan nilai akurasi sebesar 85,7 % dengan jumlah data yang tidak dapat dikenali dengan benar sejumlah 2 citra tubulus proximal.

VI. REFERENSI

- A. D. Belsare, M. M. (2015). Classification of breast cancer histopathology images using texture feature analysis. *IEEE Region 10 International Conference TENCON*, pp. 1-5, doi: 10.1109/TENCON.2015.7372809.
- Atlas, H. (2002). *Buku Ajar Nefrologi Anak*. Jakarta : IDAI.
- Harjana, T. (2011). *HISTOLOGI*. Jakarta: Jurusan Pendidikan Biologi FMIPA.
- K. Fitriyadi, a. S. (2017). Pengenalan Jenis Golongan Darah Menggunakan Jaringan Syaraf Tiruan Perceptron. *Jurnal Masyarakat Informatika*, vol. 7, no. 1, pp. 1-10.
- Kemkes. (2017). *InfoDATIN (PUSAT DATA DAN INFORMASI KEMENTERIAN KESEHATAN RI)*. Jakarta: Kementerian Kesehatan RI.
- Nadeak, B. (2012). Hipertensi Sekunder akibat Perubahan Histolog. *Badan Penerbit Ikatan Dokter Anak Indonesia*, Vol.13 no.5.
- Rahmawati, F. (2017). Aspek Laboratorium Gagal Ginjal Kronik. *Jurnal Ilmiah Kedokteran Wijaya Kusuma*, Vol. 6 No. 1.
- Suyanto. (2014). *Artificial Intelligence (Searching, Reasoning, Planning dan Learning)*. Bandung.
- Usman, A. (2017). SISTEM CERDAS DIAGNOSA PENYAKIT DALAM MENGGUNAKAN JARINGAN SYARAF TIRUAN DENGAN METODE PERCEPTRON.
- Zainul Arifin, I. M. (2017). Identifikasi Kerusakan Jaringan Histologi Pada Ginjal Dengan Fitur Tekstur Menggunakan Model Fitur Gray Level CoocurrenceMatrix (GLCM). *Informatic Journal*, Vo. 2 No.2 (pp101-113).

Klasifikasi

ORIGINALITY REPORT

18%

SIMILARITY INDEX

15%

INTERNET SOURCES

4%

PUBLICATIONS

11%

STUDENT PAPERS

MATCH ALL SOURCES (ONLY SELECTED SOURCE PRINTED)

2%

★ Submitted to Badan PPSDM Kesehatan
Kementerian Kesehatan

Student Paper

Exclude quotes On

Exclude matches < 1%

Exclude bibliography On